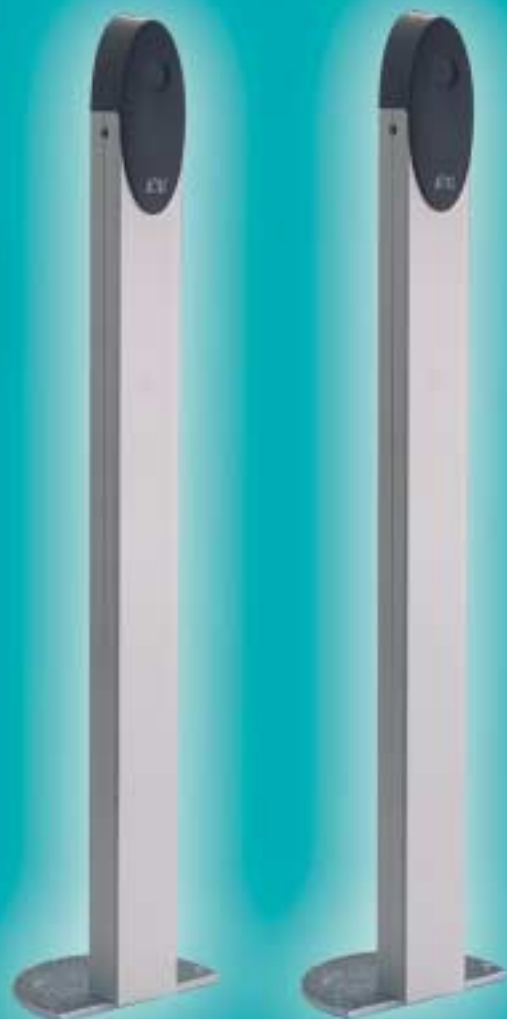


# Lab3, Lab3C, Lab3BS

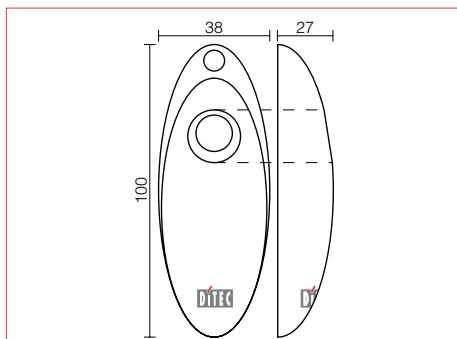
Fotocellule - Photocells - Photocellules -  
Lichtschranken - Fotocélulas - Fotocélulas





## ▶ Lab3 Piccolo nelle dimensioni, grandi nell'eleganza.

### ▶ Dimensioni ed ingombro minimali



### ▶ Dimensioni ridotte

Grazie alle dimensioni minimali, facilitano l'installazione anche in situazione critiche per mancanza di spazio o per infissi e colonne molto strette o particolari.

### ▶ Sobrie ed eleganti

Progettate con linee pulite ed eleganti, si adattano con gusto ad ogni tipo d'infisso, sia moderno o tradizionale, residenziale o industriale.

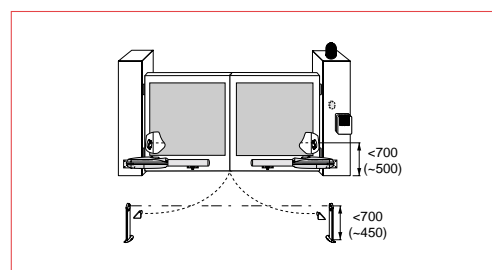
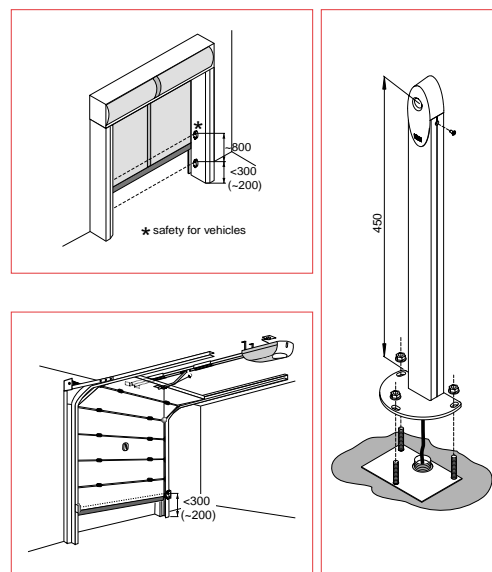
### ▶ Portata massima

La portata è di 30 metri.

### ▶ Dati tecnici

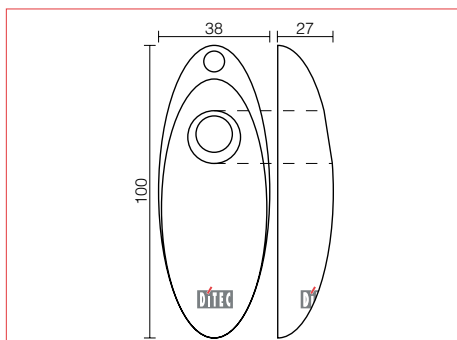
Alimentazione	24V
Assorbimento	50 mA max
Temperatura	- 20° C / + 55° C
Grado di protezione	IP44

Le nuove fotocellule Lab3 sono disponibili da sole (Lab3), con la colonnina (Lab3C) oppure con la colonnina ed un pratico basamento, appositamente progettato per facilitare la sua installazione nei casi ove occorra (Lab3BS).



## ▶ Lab3 Small size, great elegance.

### ▶ Minimal overall dimensions



### ▶ Minimum size

Thanks to their minimal dimensions they are easy to install even when there is little space available or there are peculiar or very narrow frames or posts.

### ▶ Simple and elegant

With their neat and elegant design, they are the right complement for any type of frames, modern or traditional, residential or industrial.

### ▶ Maximum load capacity

Maximum load capacity is 30 metres.

### ▶ Technical data

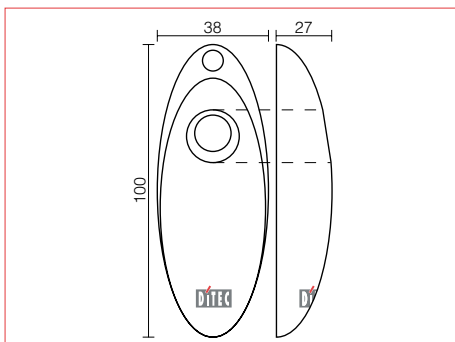
Power supply	24V
Current	50 mA max
Temperature	- 20° C / + 55° C
Protection degree	IP44

The new Lab3 photocells come single (Lab3), with post (Lab3C) or with post and a functional base, which has been specifically designed to make installation easier when needed (Lab3BS).



## ▶ Lab3 Petites par la taille, grandes par l'élégance.

### ▶ Dimensions et encombrement



### ▶ Dimensions réduites

Grâce aux dimensions réduites, l'installation est facilitée même dans les situations critiques par manque de place ou en raison de colonnes et de châssis très étroits ou particuliers.

### ▶ Sobres et élégantes

Conçues avec des lignes épurées et élégantes, elles s'adaptent avec goût à tout type de châssis, moderne ou traditionnel, résidentiel ou industriel.

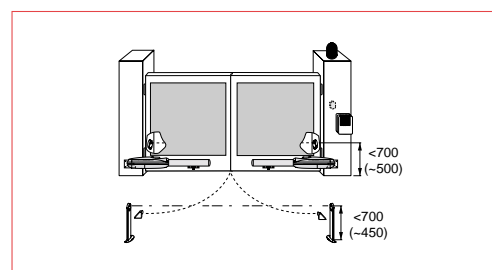
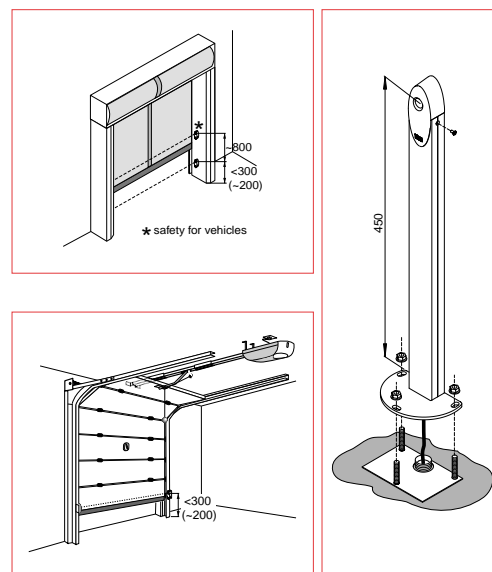
### ▶ Portée maximale

La portée est de 30 mètres.

### ▶ Données techniques

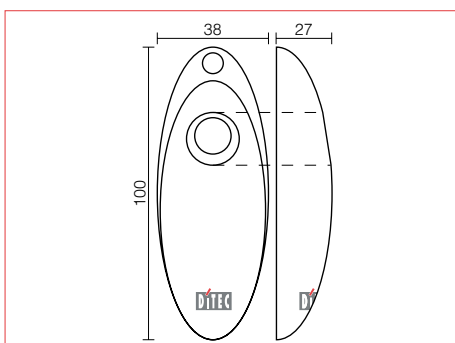
Tension d'alimentation	24V
Courant absorbé	50 mA max
Température	- 20 °C / + 55 °C
Degré de protection	IP44

Les nouvelles photocellules Lab3 sont disponibles seules (Lab3), avec la colonne de fixation (Lab3C) ou avec la colonne et un socle pratique, spécialement conçu pour faciliter son installation, si nécessaire (Lab3BS).



## ▶ Lab3 Kleines Format, Große Leistung.

### ▶ Abmessungen



### ▶ Geringe Größe

Die minimalen Abmessungen erleichtern die Installation auch in kritischen Situationen bei Platzmangel, schmalen oder speziellen Torpfosten und Säulen.

### ▶ Schlicht und elegant

Mit klaren und eleganten Linien konzipiert, passen sie sich an jede Art von Torpfosten an, seien sie klassisch oder modern, privater oder industrieller Nutzung.

### ▶ Maximale Reichweite

Die Reichweite beträgt 30 Meter.

### ▶ Technische Daten

Versorgungsspannung	24V
Stromaufnahme	max. 50 mA
Temperatur	- 20° C / + 55° C
Schutzart	IP44

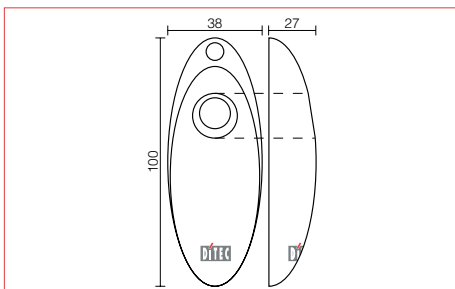
Erhältlich sind die neuen Lichtschranken Lab3 in Standardausführung (Lab3), mit Säule (Lab3C) sowie mit Säule und praktischem Bodensockel für eine einfache Installation (Lab3BS).



## Lab3

Pequeñas en las dimensiones, grandes en la elegancia.

### Dimensiones totales mínimas



### Dimensiones reducidas

Gracias a las dimensiones mínimas, facilitan la instalación incluso en situaciones críticas por falta de espacio o por marcos y columnas muy estrechos o particulares.

### Sobrias y elegantes

Proyectadas con líneas depuradas y elegantes, se adaptan con gusto a cualquier tipo de cierre, tanto moderno o tradicional, residencial o industrial.

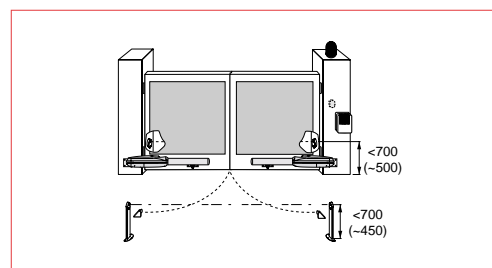
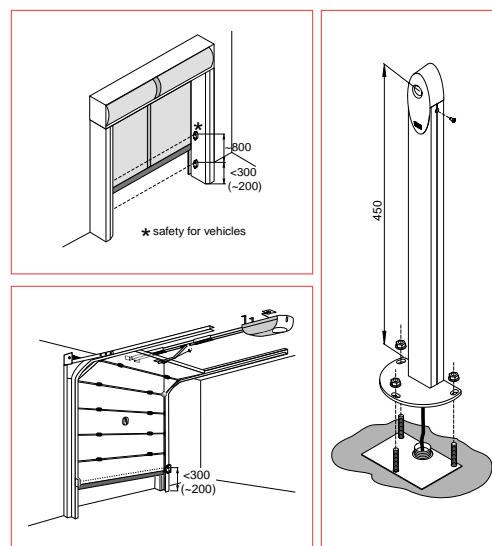
### Alcance máximo

El alcance es de 30 metros.

### Datos técnicos

Alimentación	24V
Absorción	50 mA máx
Temperatura	- 20° C / + 55° C
Grado de protección	IP44

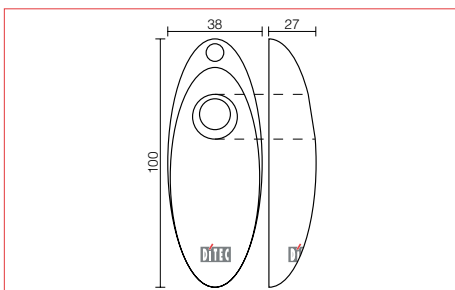
Las nuevas fotocélulas Lab3 están disponibles solas (Lab3), con la columna (Lab3C) o con la columna y una práctica base, proyectada al efecto para facilitar su instalación en los casos donde es necesario (Lab3BS).



## Lab3

Pequenas nas dimensões, grandes na elegância.

### Dimensões e volume minimais



### Dimensões reduzidas

Graças as dimensões minimais, facilitam a instalação mesmo em situações críticas por falta de espaço ou para molduras e colunas muito estreitas ou particulares.

### Sóbrias e elegantes

Projectadas com linhas limpas e elegantes, se adaptam com gosto a qualquer tipo de moldura, seja moderno ou tradicional, residencial ou industrial.

### Capacidade máxima

O alcance é de 30 metros.

### Características técnicas

Alimentação	24V
Absorção	50 mA máx
Temperatura	- 20° C / + 55° C
Grado de protecção	IP44

As novas fotocélulas Lab3 são disponíveis sozinhas (Lab3), com a pequena coluna (Lab3C) ou então, com a pequena coluna e uma prática base, apropriadamente projectada para facilitar a sua instalação nos casos onde seja necessário (Lab3BS).



**DITEC S.p.A.**

Via Mons. Banfi, 3 - 21042 Caronno Pertusella (VA) - ITALY

Tel. +39 02 963911 - Fax +39 02 9650314

www.ditec.it - ditec@ditecva.com



ISO 9001  
Cert. n° 0957/1

**DITEC BELGIUM**  
**DITEC DEUTSCHLAND**  
**DITEC FRANCE**  
**DITEC SVIZZERA**  
**DITEC AMERICA**

LOKEREN  
 OBERURSEL  
 PALAISEAU  
 MENDRISIO  
 FT. LAUDERDALE USA

Tel. +32 9 3560051  
 Tel. +49 6171914150  
 Tel. +33 1 64532860  
 Tel. +41 91 6463339  
 Tel. +1 954 9624505

Fax +32 9 3560052  
 Fax +49 61719141555  
 Fax +33 1 64532861  
 Fax +41 91 6466127  
 Fax +1 954 9626824

www.ditecbelgium.be  
 www.ditec-germany.de  
 www.ditec.fr  
 www.ditecswiss.ch  
 www.ditecamerica.com